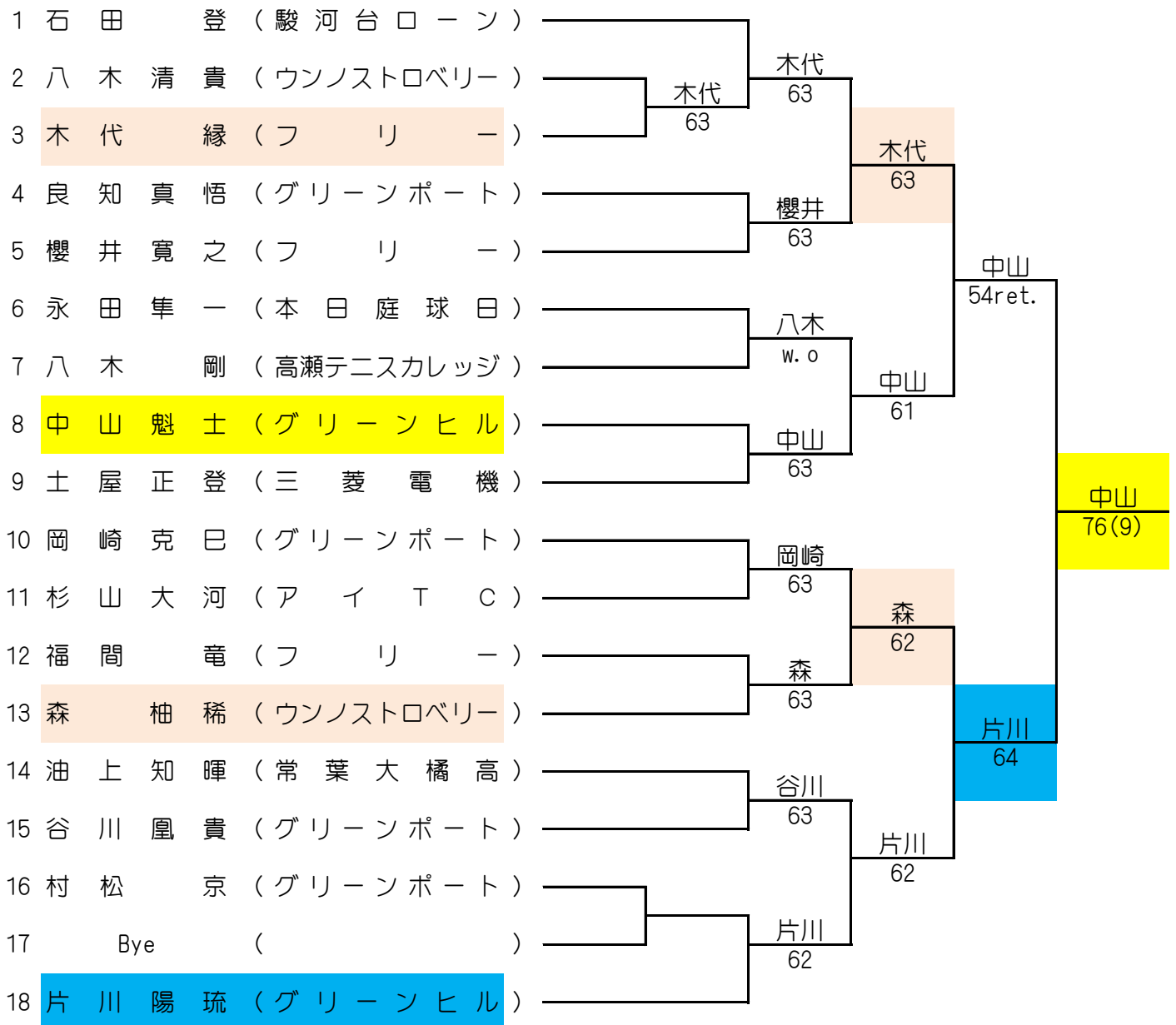


グリーンポートテニスクラブ 12.22 SINGLES TENNIS TOURNAMENT

- * 期 日 令和6年12月22日(日) 予備日ありません
- * 会 場 グリーンポートテニスクラブ 〒425-0052 焼津市田尻298-3
- * 試合方法 ノードバンテージ1セットマッチ 6-6タイブレーク
参加者多数のためコンソレは行いません。
- * 使用球 ヨネックス ツアープラチナム
- * 参加料 1人2,500円(当日払い。高校生以下2,000円)
※ドロー作成後のキャンセルは参加料が必要です。
- * 注意事項
 - ・ 試合予定時刻の10分前までにご来場ください。
 - ・ ウォームアップはサービス4本のみです。
 - ・ 雨天のときはホームページ等でご確認ください。



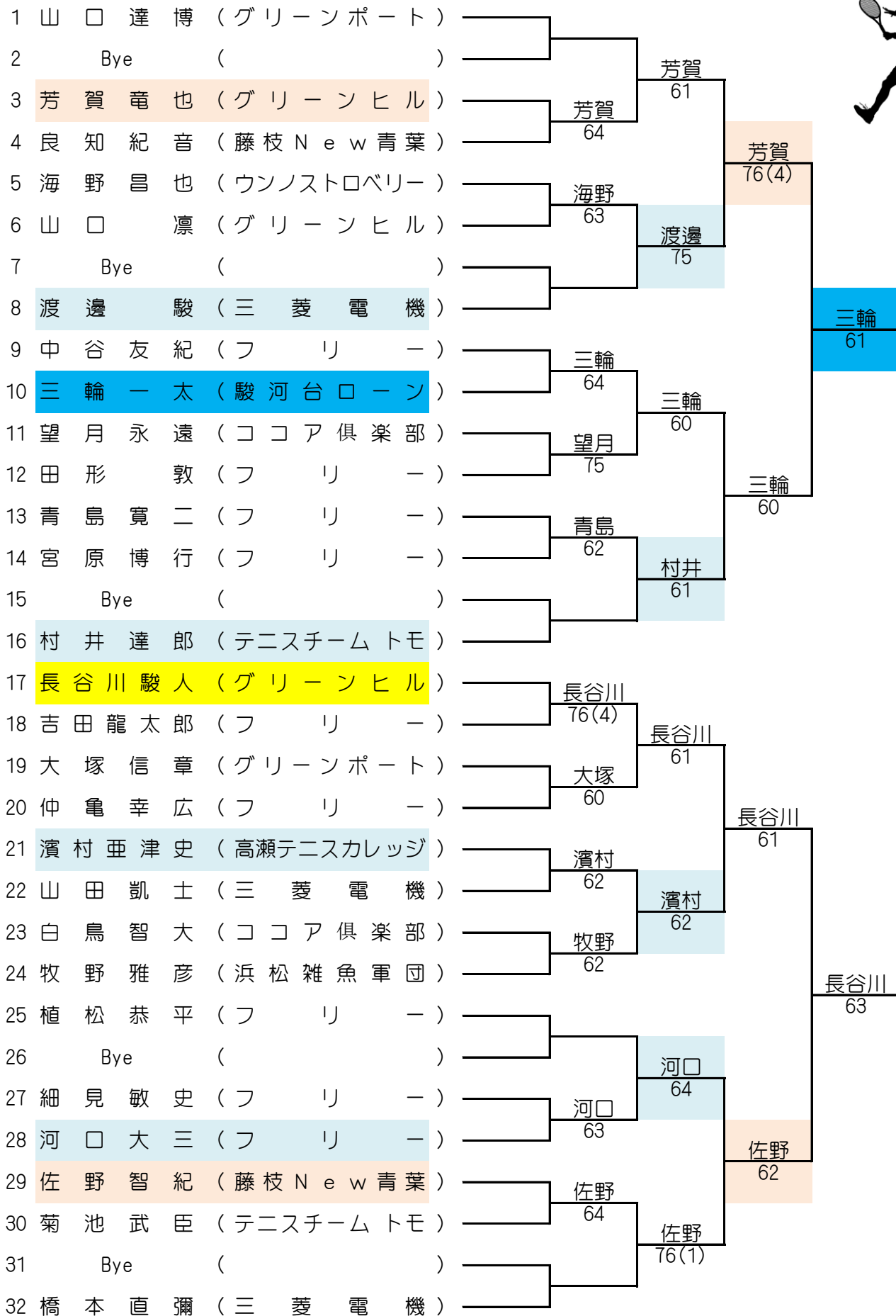
Aクラス 1R=12:30 2R=13:30



Bクラス

1R=10:00

2R=11:00



Cクラス

