

# グリーンポートテニスクラブ 4. 16

## SINGLES TENNIS TOURNAMENT

- \* 期 日 令和5年4月16日(日) 予備日ありません
- \* 会 場 グリーンポートテニスクラブ 〒425-0052 焼津市田尻298-3
- \* 試合方法 ノーアドバンテージ1セットマッチ 6-6タイブレーク
- \* 使用球 ダンロップフォート
- \* 参加料 1人 2,500円(当日払い。高校生以下 2,000円)

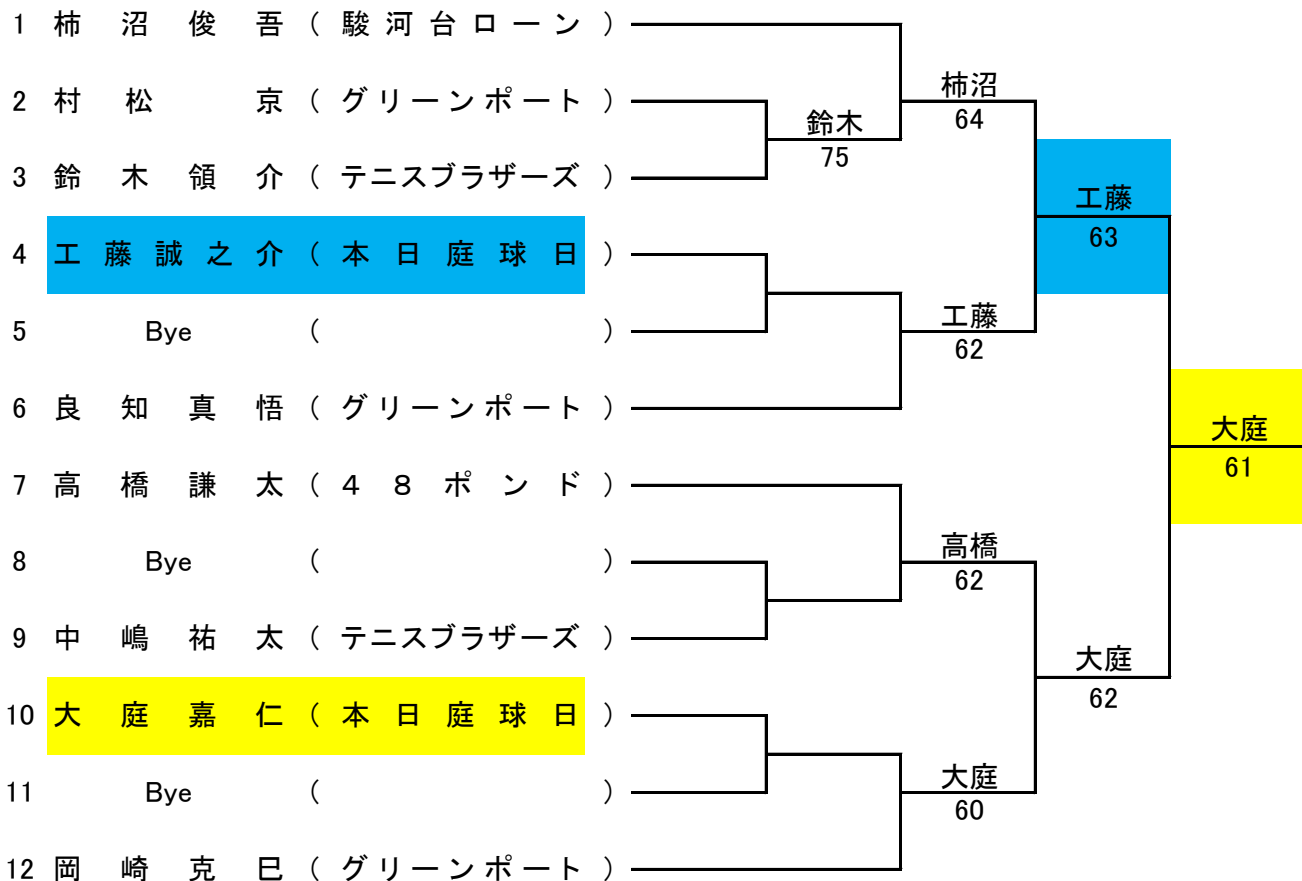


※ ドロー作成後のキャンセルは参加料が必要です。

- \* 注意事項
  - 試合予定時刻の10分前までにご来場ください。
  - ウォームアップはサービス4本のみです。
  - 参加者多数のためコンソレはありません。
  - 雨天のときは054-623-5511にて試合の有無をご確認ください。

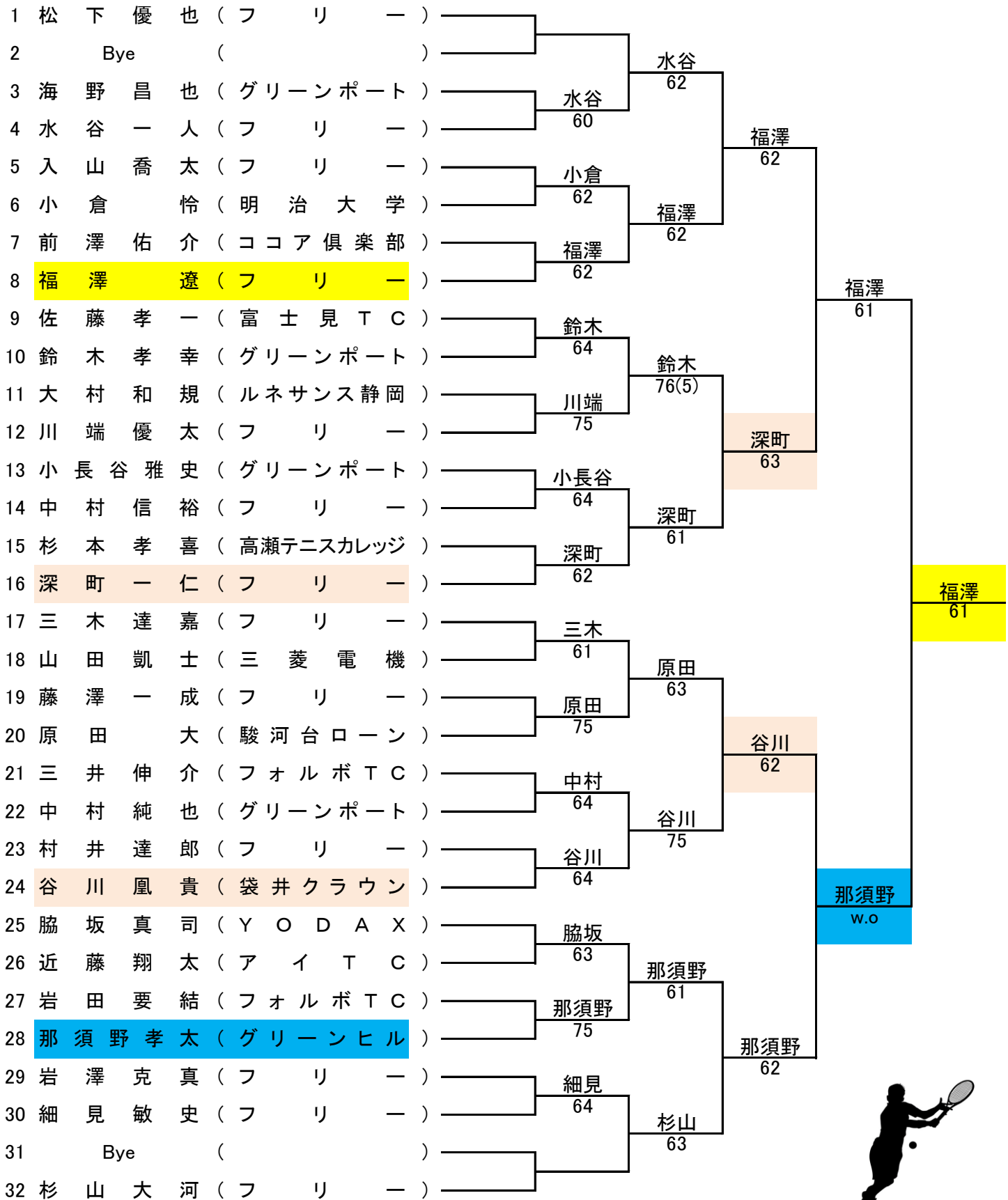
### Aクラス

1R=11時、2R=12時00分



# Bクラス

1R=10時、2R=11時00分



# Cクラス

