

グリーンポートテニスクラブ 6.16 SINGLES TENNIS TOURNAMENT

- * 期 日 令和6年6月16日(日) 予備日ありません
- * 会 場 グリーンポートテニスクラブ 〒425-0052 焼津市田尻298-3
- * 試合方法 ノードバンテージ1セットマッチ 6-6タイブレーク
初戦敗退者コンソレあり(1試合のみ。希望者はお申し出ください)
- * 使用球 ヨネックス ツアープラチナム
- * 参加料 1人2,500円(当日払い。高校生以下2,000円)

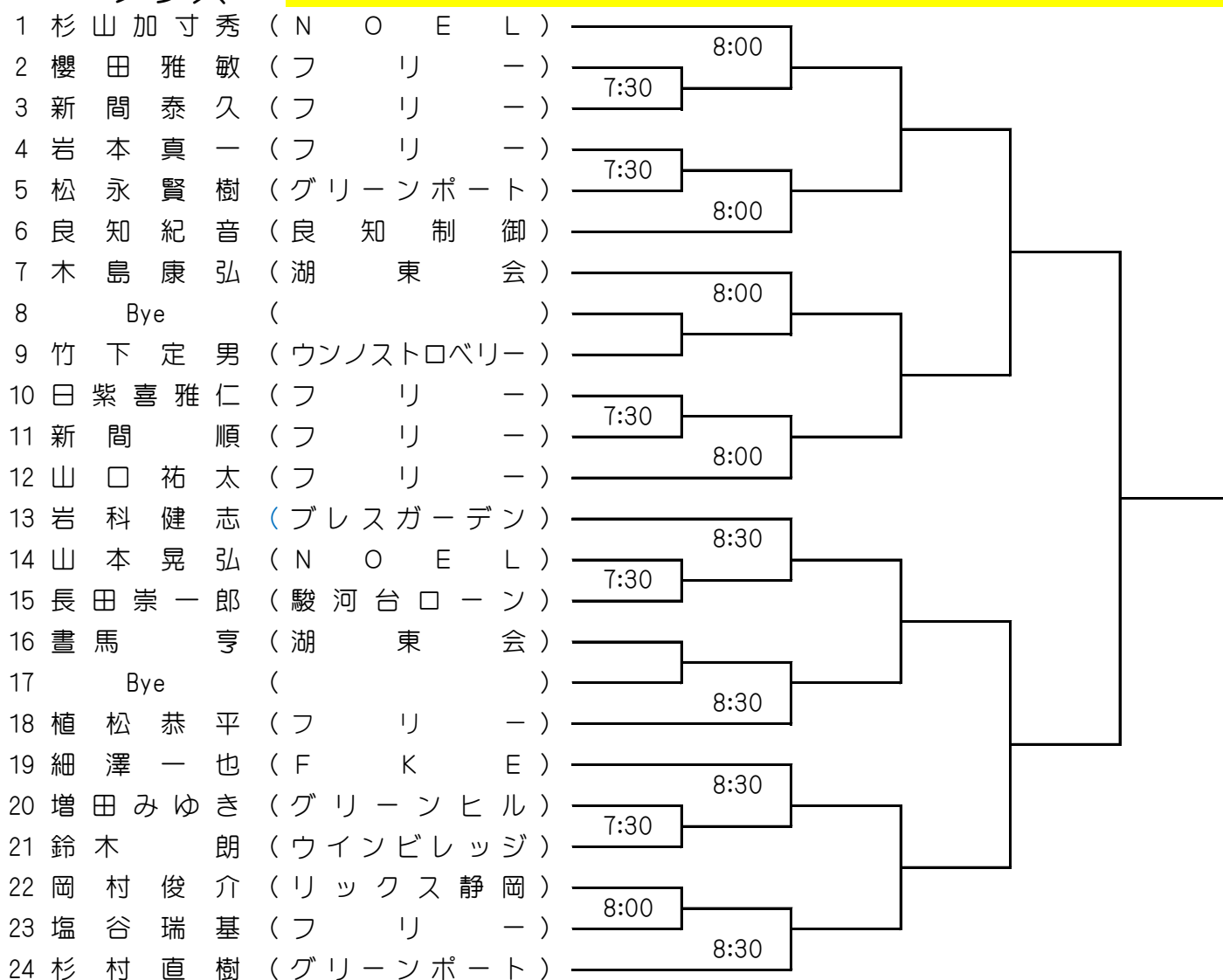
※ ドロー作成後のキャンセルは参加料が必要です。

- * 注意事項
 - ・ 試合予定時刻の10分前までにご来場ください。
 - ・ ウォームアップはサービス4本のみです。
 - ・ 雨天のときはホームページ等でご確認ください。

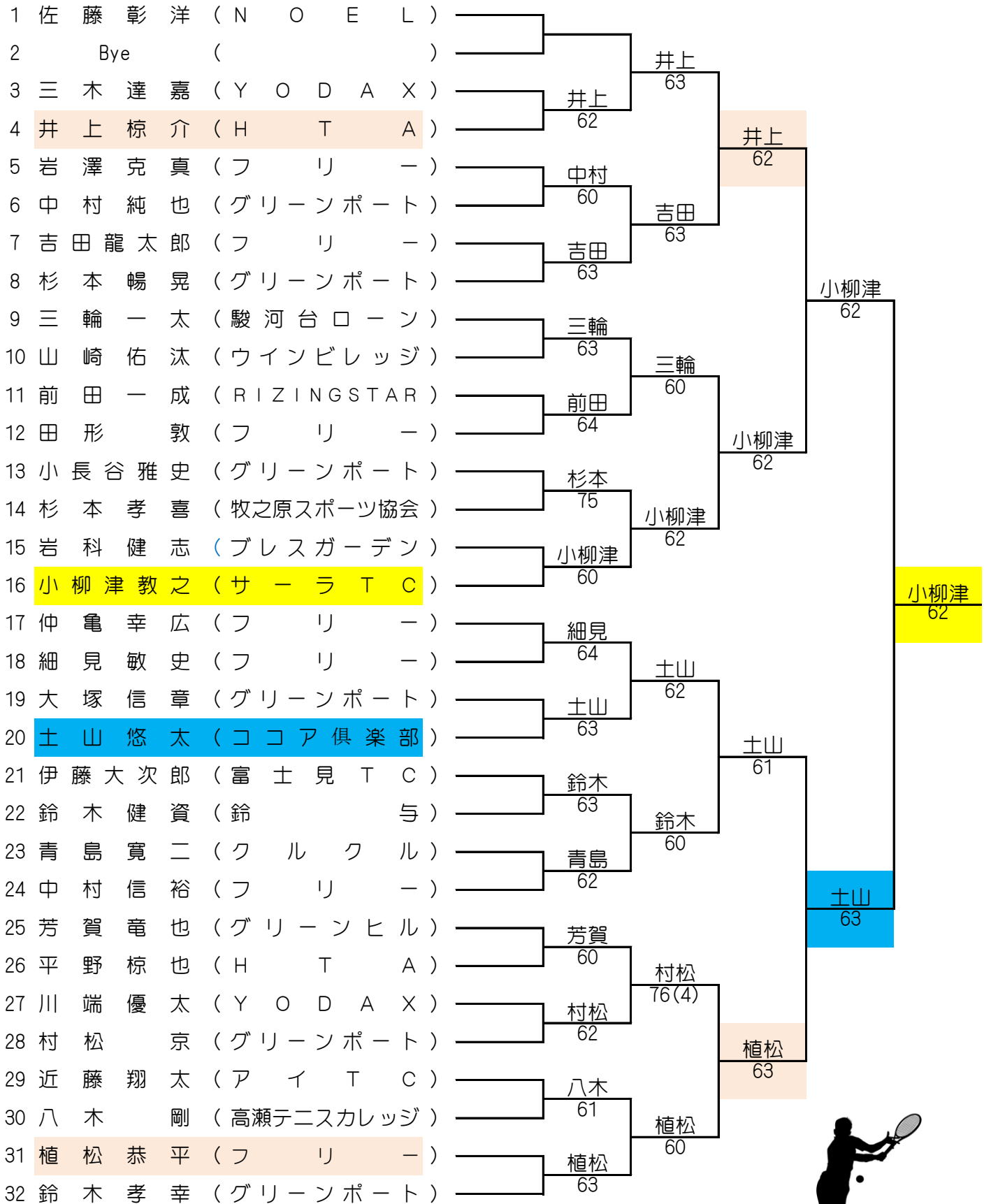


Cクラス

Cクラスは中止いたします



Bクラス



Aクラス		12時集合		谷川	西原	良知	赤堀	勝	敗
1	谷川 鳳貴 (グリーンポート)				⑥-2	⑥-1		2	0
2	西原 涼介 (駿河台ローン)	2-6				⑥-4		1	1
3	良知 真悟 (グリーンポート)	1-6	4-6					0	2
4	赤堀 壮太 (フォルボTC)								

コンソレーション

12 田形 敦 (フリー) ———— 田形
 10 山崎 佑汰 (ウインビレッジ) ———— 75

17 仲亀 幸広 (フリー) ———— 仲亀
 24 中村 信裕 (フリー) ———— 62

26 平野 椋也 (HTA) ———— 近藤
 29 近藤 翔太 (AITC) ———— 76(5)

